

GM 4575

ALGEMEEN

De meetkop GM 4575 is bestemd om door detectie de L.F. modulatie van een gemoduleerd signaal te scheiden en op het scherm van de oscillograaf GM 5655/01 zichtbaar te maken. De meetkop is niet met een andere oscillograaf te gebruiken.

FIGUREN

- I. Principeschema
- II, Zijaanzicht van meetkop

BESCHRIJVING

Het gemoduleerde signaal wordt via de meetpen en C1 aan het stuurrooster van de als roosterdetector geschakelde penthode B7 = EF41 toegevoerd. In de stand ongeveer wordt de eigen-capaciteit van de omschakelaar in serie met C1 geschakeld. Door detectie ontstaat over R50 een l.f. spanning. Deze wordt via C31-R49 aan de verticaal versterker toegevoerd. C30 dient om de H.F. component van het L.F. signaal kort te sluiten. Bij een H.F. spanning van 100 mV 15MHz, gemoduleerd met 400 Hz (30%), moet op het scherm van de oscillograaf GM 5655/01 een beeld van minstens 10 mm hoogte ontstaan. (Signaal b.v. af te nemen van GM 2882 of GM 2883).

MECHANISCHE ONDERDELEN

Fig.	Pos.No.	Omschrijving	Codenummer
II	1	Bus	E2 112 08,3
	2	Tekstplaat	E3 053 21.0
	3	Schijf	E3 928 96.1
	4	Schakelschijf	23 686 97,2
	5	Pen	E2 265 90.0
	6	Contactveer	M7 213 79.0
	7	Schroef	E2 466 54,0

ELECTRISCHE ONDERDELEN

Fig.	No.	Waarde	Codenummer
I	R1	0,82 MOhm	48 555 10/820K
	C1	150 pF	49 070 84.0

# GM4575

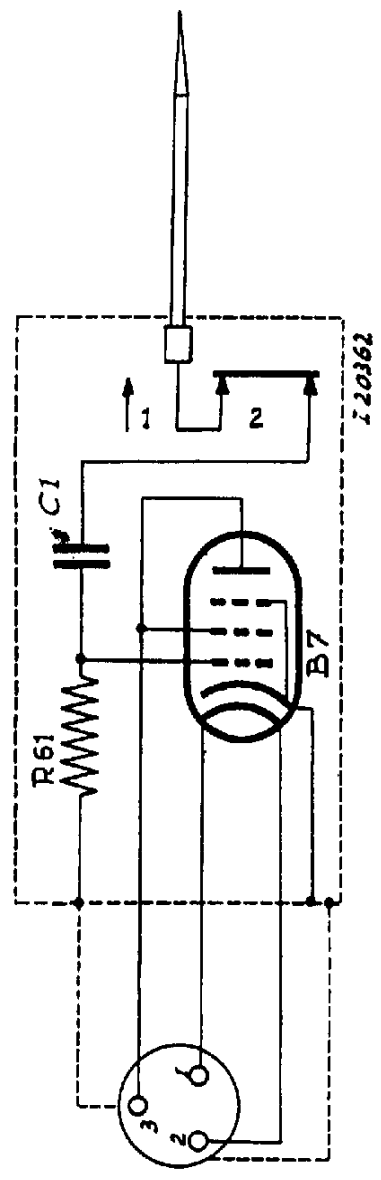


Fig 1

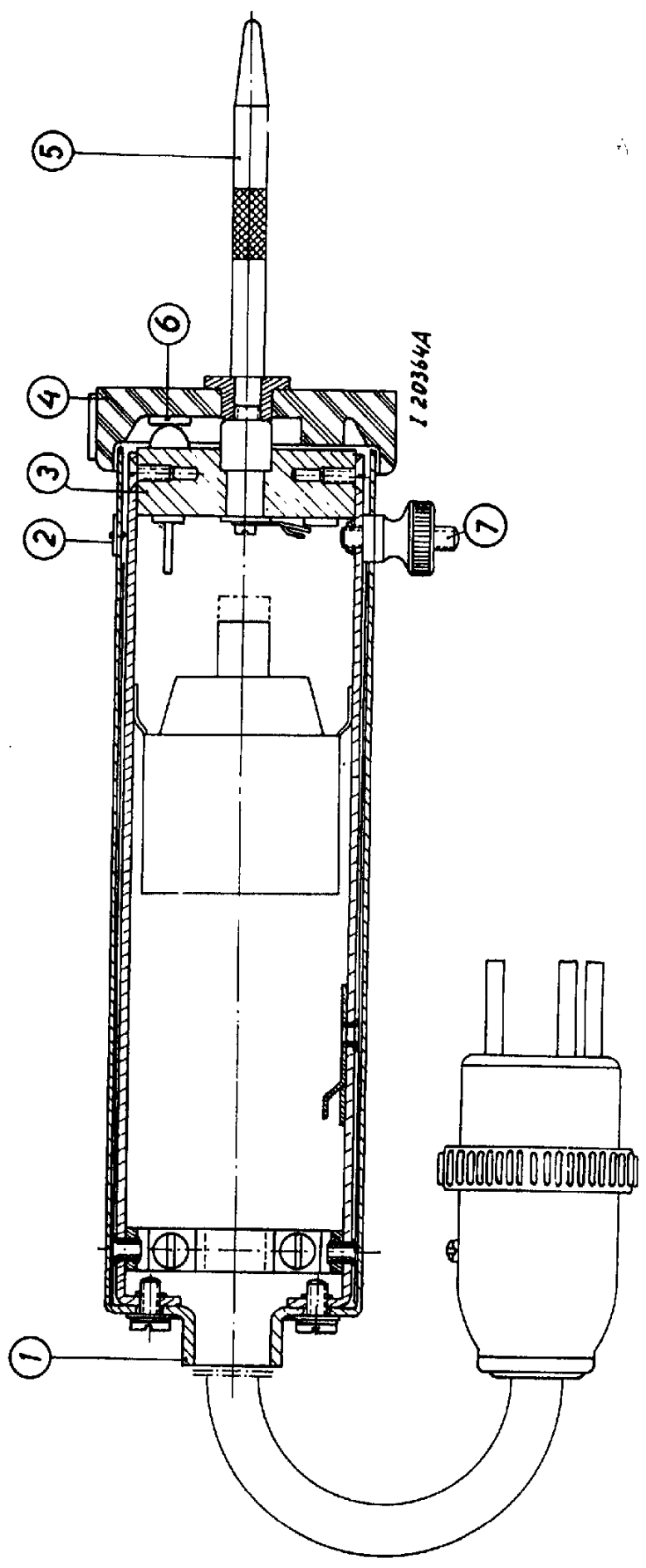


Fig 2

N.V. PHILIPS' GLOEILAMPENFABRIEKEN EINDHOVEN	Meetkoppen van GM 6004/01, GM7628, GM7635 en meetkop GM 4575 (van GM 5655)	M 85
SERVICE	18.1.51	

Het schakelgedeelte van bovengenoemde meetkoppen is tijdens de productie enigszins gewijzigd. In fig. 1 is de oude, in fig. 2 de nieuwe constructie weergegeven.

De verende contacten van de schijf (pos. 1) zijn vervangen door vaste contactpennen terwijl het contactplaatje in de schijf (pos. 2) is verval- len. In plaatje van dit contactplaatje is een contactveer (pos. 3) aange- bracht.

Door de nieuwe constructie is een beter contact verzekerd.

De oude schijven worden niet meer geleverd. Indien een van deze onder- delen defect is dient de andere eveneens vervangen te worden, terwijl tevens de bovengenoemde contactveer moet worden toegevoegd.

Pos	Omschrijving	Codenummer	
		Oud	Nieuw
1	Schijf	E3 928 96.0	E3 928 96.1
2	Schijf	23 686 97.0	23 686 97.2
3	Contactveer	-	M7 213 79.0

*g* CENTRALE SERVICE AFDELING

Ph. Salvenda  
*Ph. Salvenda*

Ra/Ri

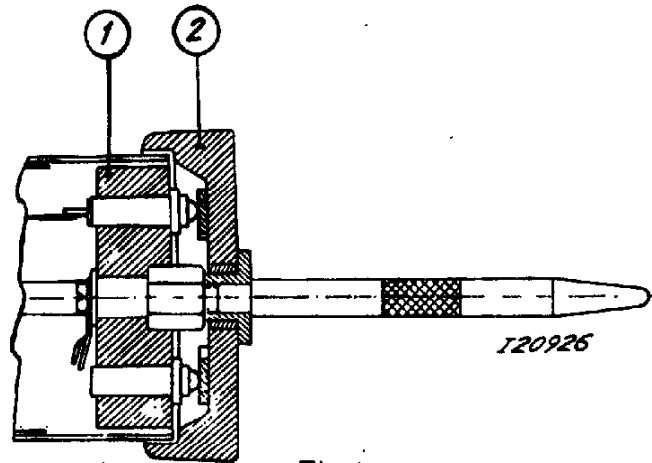


Fig.1

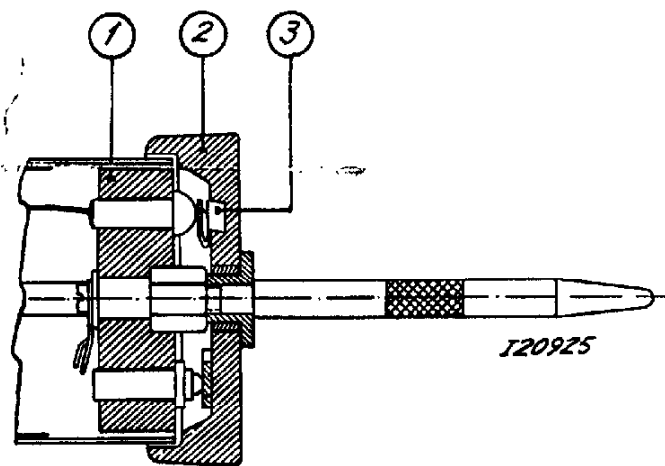


Fig.2